

当社のコーポレート・ガバナンスの状況は以下のとおりです。

## コーポレート・ガバナンスに関する基本的な考え方及び資本構成、企業属性その他の基本情報

### 1. 基本的な考え方

当社は、「最良の製品・サービスを以て社会に貢献す」の社是の下、「競争力の強化」、「経営判断の迅速化」を図ると同時に、「経営の透明性」を高める観点から経営の監視機能及び内部統制機能の充実、コンプライアンス経営の徹底を重要課題として取り組み、企業価値の向上に努めることをコーポレート・ガバナンスの基本方針としております。

#### 【コーポレートガバナンス・コードの各原則を実施しない理由】更新

【補充原則3-1-3 サステナビリティへの取り組みの開示】

当社は、中期経営計画(IC2026)において、サステナビリティを巡る基本方針に基づく取り組みを事業計画に織り込んでおります。同方針と取り組み状況については、当社の経営戦略と整合を図りながら積極的に開示するよう取り組んでまいります。

また、気候変動リスクについては、今後は国際的枠組みであるTCFDに沿った必要な対応、及び適切な開示を検討してまいります。

【原則5-2 経営戦略や経営計画の策定・公表】

当社は、中長期経営計画を策定し、売上高及び営業利益について、当社ホームページで公表するとともに、決算発表や株主総会においても公表しております。

今後、経営戦略や経営計画の策定・公表に当たっては、自社の資本コストを的確に把握したうえで、収益計画や資本政策の基本的な方針を示すとともに、収益力・資本効率等に関する目標を提示し、その実現のために、事業ポートフォリオの見直しや、設備投資・研究開発投資・人的資本への投資等を含む経営資源の配分等に関し具体的に何を実行するかについて、株主さまに分かりやすい言葉・論理で明確に説明を行うことを検討してまいります。

【補充原則5-2-1 事業ポートフォリオに関する基本方針・見直しの状況説明】

当社は、今後、経営戦略等の策定・公表に当たっては、事業ポートフォリオに関する分析を行い、分かりやすく示すように検討してまいります。

#### 【コーポレートガバナンス・コードの各原則に基づく開示】更新

【原則1-3 資本政策の基本的な方針】

当社は、中長期的に持続可能な成長を実現するため、安定収益の確保と企業価値の向上に向けて、適切かつ健全な財務運営の実施を基本方針といたします。将来の成長のための戦略的投資を行いつつ、株主さまには中長期的に適切な利益を還元するというバランスの取れた財務運営を実現するために、投下資本収益性を重視するとともに財務安定性にも重きを置き、フリー・キャッシュフローの確保と自己資本の充実による健全な財務基礎の構築を図ってまいります。

また株主さまへの利益配分については、機動的な資本政策及び継続的な安定配当を基本にしつつ、業績に応じた経営の成果を迅速に還元いたします。

【原則1-4 政策保有株式】

当社は、持続的な成長と中長期的な企業価値の向上に資するため、取引関係維持、販路開拓、製品開発、業務提携、資金調達及び原材料の安定調達等経営戦略の一環として、必要と判断する企業の株式を保有しております。

政策保有株式の保有の適否については、経営への影響を分析したうえで個別銘柄ごとにその保有目的や資本コストを考慮した便益とリスク、将来の見通し等を踏まえて総合的に検証し、毎年、取締役会において確認を行います。検証の結果、保有の意義が認められない銘柄については、順次処分・縮減していくことを基本方針としております。

2024年7月30日の取締役会で個別銘柄ごとに保有目的及び取引高、含み損益等の投資リターン、今後の経営戦略における保有意義等を総合的に検証し保有の適否を確認のうえ、保有の意義や合理性が認められないと判断した株式は売却することといたしました。

政策保有株式に係る議決権の行使については、その議案の内容を精査し、当社の持続的な成長と中長期的な企業価値の向上に資するものであるか否か、並びに投資先の株主共同の利益に資するものであるか否かを判断したうえで、適切に行使しております。

当社の成長や企業価値の向上を損なう、若しくは投資先の株主共同の利益を損なうと判断される議案については、その目的や考え方を確認し、賛否を総合的に判断したうえで、議決権を行使しております。

【原則1-7 関連当事者間の取引】

当社は、取締役及び取締役が実質的に支配する法人との競業取引及び利益相反取引は、取締役会の承認事項としております。また、関連当事者との取引条件及び取引条件の決定方針等については、有価証券報告書にて開示しております。

【補充原則2-4-1 中核人材の登用等における多様性の確保・育成状況】

(1)多様性確保の考え方

当社は、人材を最も重要な経営資源と考えており、中期経営計画(SEIKO IC2026)においても、「グループ事業戦略推進に向けて、幅広く創造性と活力ある人材の登用とグローバル・デジタル人材の育成を行う」ことを推進しております。

(2)多様性確保の測定可能な目標及びその状況

女性比率 目標 30%(2040年度単体) 実績 12.4%(2024年度単体)

(3)多様性確保に向けた人材育成方針と社内環境整備方針

グローバル・デジタル人材の育成として、海外研修(実務経験)と英語学習、ジョブローテーション(社内・社外)、エルダー制度の運用充実、次世代リーダー育成プログラム、デジタル人材教育などを推進しております。

また社内環境整備として、健康経営の推進、子育て支援などを推進しております。

【原則2-6 企業年金のアセットオーナーとしての機能発揮】

当社には、企業年金基金制度はございません。

【原則3-1 情報開示の充実】

(1)会社の目指すところ(経営理念等)や経営戦略、経営計画

社是・経営ビジョン及び中期経営計画について、当社ホームページに掲載しております。

社是・経営ビジョン

<https://www.seiko-denki.co.jp/company/about/>

中期経営計画

<https://www.seiko-denki.co.jp/news/2022020903/>

(2)コーポレート・ガバナンスに関する基本的な考え方と基本方針

上記「1. 基本的な考え方」に記載しております。

(3)取締役会が経営陣幹部・取締役の報酬を決定するに当たっての方針と手続

本報告書の「の【取締役報酬関係】に記載のとおりでございます。

(4)取締役会が経営陣幹部の選解任と取締役候補の指名を行うに当たっての方針と手続

【取締役候補者の指名】

取締役候補者の指名にあたっては、下記の選定基準並びに取締役会・監査等委員会の構成に関する考え方を踏まえ、指名・報酬諮問委員会における審議を経て、監査等委員である取締役候補者については監査等委員会の同意を得たうえで、取締役会において決定いたします。

(取締役候補者の選定基準)

取締役(監査等委員である取締役を除く。)候補者について

・社内取締役候補者については、企業経営者としての豊富な経験、社会・経済動向等に関する高い見識を有する者、多様な視点を持つ者とし

ます。

・社外取締役候補者については、その幅広い知識・見識と多彩な経験に基づき、会社の経営全般に助言を行うことができる者とし

ます。

・社内取締役候補者については、会社の事業内容・業務全般に精通し、会社の経営全般の監視・監督と有益な発言ができる者とし

ます。

・社外取締役候補者については、法律、財務・会計、企業経営等に関する豊富な経験と幅広い知見を有し、会社の経営全般の監視・監督と有効

な助言を行うことができる者とし

ます。

(取締役会の構成に関する考え方)

・取締役会は、取締役会全体としての知識・経験・能力のバランス及び多様性を確保するため、社外取締役と社内取締役で構成し、その規模につ

いては、取締役会の機能が最も効果的かつ効率的に発揮できる員数(監査等委員でない取締役12名以内・監査等委員である取締役4名以内)と

します。

・独立社外取締役は3分の1以上選任し、他社での経営経験を有する者を含めるものとします。

(監査等委員会の構成に関する考え方)

・監査等委員会は、適切な経験・能力及び必要な財務・会計・法務に関する知識を有する者で構成し、特に、財務・会計に関する十分な知見を有

する者を1名以上とします。

【取締役の解任議案の原案の決定】

株主総会に付議する取締役の解任議案の原案については、下記の解任基準を踏まえ、指名・報酬諮問委員会における審議を経て、監査等委員

である取締役の解任議案については監査等委員会を経て、取締役会において決定いたします。

(取締役の解任基準)

・職務執行における法令・定款違反行為があった場合

・心身の故障により、職務の継続が困難となった場合

・能力の著しい欠如など職務への著しい不適任が認められる場合

・選定基準に定める資質が認められない場合

(5)取締役会が上記(4)を踏まえて経営陣幹部の選解任と取締役候補の指名を行う際の、個々の選解任・指名についての説明

当社は、定時株主総会招集通知にて、取締役候補者の個々の指名理由についての説明を実施しております。

【補充原則3-1-3 サステナビリティへの取組みの開示】

上記コーポレートガバナンス・コードの各原則を実施しない理由【補充原則3-1-3 サステナビリティへの取組みの開示】に記載のとおりでござい

ます。

【補充原則4-1-1 取締役会から経営陣に委任する範囲の明確化】

当社は、取締役会における審議の充実化と監督機能のさらなる強化、並びに経営に関する意思決定・業務執行の迅速化を図ることを目的として、2024年3月27日をもって監査等委員会設置会社に移行いたしました。業務執行の機動性と柔軟性を高めるため、法令、定款及び「取締役会規則」で定める事項を除き、業務執行の意思決定を取締役又は執行役員に委任しております。

【原則4-9 独立社外取締役の独立性判断基準及び資質】

当社は、「社外役員の独立性判断基準」を定め、コーポレート・ガバナンスに関する報告書にて開示しております。独立社外取締役候補の選定にあたっては、会社法・有価証券上場規程施行規則等の基準に準じて、当社の「社外役員の独立性判断基準」を満たすこと、また、当社の社外取締役候補者選定基準を満たすことを要件としております。

【補充原則4-10-1 独立社外取締役を主要な構成員とする諮問委員会の設置】

当社は、社外取締役の関与・助言の機会を適切に確保することにより、取締役及び執行役員等の指名・報酬に係る取締役会機能の客観性及び透明性を確保し、コーポレート・ガバナンス体制の一層の強化を図ることを目的に、指名・報酬諮問委員会を設置しております。

(独立性に関する考え方)

委員会の構成として、過半数を独立社外取締役とすることを委員会規程に定め、運用することにより、独立性を確保することとしております。

(委員会の権限、役割)

委員会は、取締役会の諮問を受けて、株主総会に付議する監査等委員である取締役とそれ以外の取締役の選任又は解任議案の原案、取締役会に付議する代表取締役の選定又は解職の原案、取締役会に付議する執行役員・役付執行役員の選任又は解任議案の原案、後継者計画(育成を含む。)の原案、株主総会に付議する監査等委員である取締役とそれ以外の取締役の報酬議案(年間報酬額の改定議案)の原案、取締役の報酬基準額(業績評価を含む。)の原案などの事項について審議を行い、その結果を取締役会又は代表取締役へ答申することとしております。

【補充原則4-11-1 取締役会全体としてのバランス・多様性・規模等に関する考え方】

当社は、取締役会全体としての知識・経験・能力のバランス、多様性を確保するため、取締役会を、社外取締役と社内取締役で構成し、その規模については、取締役会の機能が最も効果的かつ効率的に発揮できる員数とすることを基本方針としております。多様性には、ジェンダーや国際性、職歴、年齢の面を含んでおります。

なお、定款により取締役の員数は、監査等委員でない取締役12名以内、監査等委員である取締役4名以内と定めております。

取締役の選任に関する方針・手続については、上記【原則3-1 情報開示の充実】に記載のとおりでございます。また、各取締役のスキル・マトリックスについては取締役の選任に関する方針・手続とあわせて定時株主総会招集ご通知に開示しております。

【補充原則4-11-2 取締役の他の上場会社の役員の兼任状況】

取締役の他社での兼任状況については、事業報告にて毎年開示しております。

【補充原則4-11-3 取締役会評価の結果の概要】

当社は、社外取締役を含む全役員にアンケート形式により自己評価を実施し、その集計と分析の結果を取締役会へ報告しております。取締役会では、情報集約、多面的な視点による議論、重要事項についての意思決定、業務執行のモニタリング等について、概ね適切に機能しており、取締役会の実効性が確保されていると評価しております。今後とも更なる改善を実施し、取締役会の実効性向上に取り組んでまいります。

詳細につきましては、本報告書末尾に添付しておりますのでご参照ください。

【補充原則4-14-2 取締役に対するトレーニングの方針】

当社は、取締役が求められる責務と役割を果たすにあたり必要な知識を習得するために、外部セミナーへの参加、社内研修会の機会を設けております。

社外取締役に対しては、当社グループの事業内容・財務状況・ガバナンス体制等の概要説明や、視察を実施する等の施策を講じております。

【原則5-1 株主との建設的な対話に関する方針】

当社は、下記のとおり方針を定めております。

(基本的な考え方)

当社は、持続的な成長と中長期的な企業価値の向上のため、株主さまや投資家等との建設的な対話を重視し、信頼関係の構築に努めます。

(対話の統括責任者と対応部署)

ステークホルダーとの対話全般については、経営統括本部長が統括し、ステークホルダーとの対話にあたっては、総務部が中心となって、経営管理部とともに適切に情報交換を行い、有機的に連携しております。

(対話の方法)

ステークホルダーとの対話は、ステークホルダーからの質問対応や個別面談以外に、株主懇談会等を行い、当社の経営方針や事業内容への理解を得るとともに、ステークホルダーとの意見交換を積極的に行います。

(対話における社内へのフィードバック)

ステークホルダーとの対話において把握した意見等は、必要に応じて取締役会等に報告し、取締役との情報共有を図るものとしております。

(対話におけるインサイダー管理の方策)

ステークホルダーとの対話にあたっては、「ディスクロージャーポリシー」及び「情報開示規程」にしたがい適切に対応し、また「インサイダー取引防止規程」の定めるところにしたがい、インサイダー情報を適切に管理しております。

【資本コストや株価を意識した経営の実現に向けた対応】【アップデート日付:2025/2/26】

資本コストや株価を意識した経営の実現に向けた対応について、当社ホームページに掲載しております。

<https://www.seiko-denki.co.jp/news/2025022601/>

【株主との対話の実施状況等】

株主・投資家との対話の実施状況について、当社ホームページに掲載しております。

<https://www.seiko-denki.co.jp/news/2025022601/>

## 2. 資本構成

外国人株式保有比率	10%未満
-----------	-------

### 【大株主の状況】 更新

氏名又は名称	所有株式数(株)	割合(%)
みずほ信託銀行 株式会社 退職給付信託 九州電力口 及び 九州電力送配電口 再信託受託者 株式会社 日本カストディ銀行	1,186,484	8.79
株式会社 九電工	1,119,368	8.29
日本マスタートラスト信託銀行 株式会社(信託口)	963,800	7.14
みずほ信託銀行 株式会社 退職給付信託 西日本鉄道口 再信託受託者 株式会社 日本カスト ディ銀行	933,031	6.91
株式会社 日立製作所	630,320	4.67
株式会社 日本カストディ銀行(三井住友信託銀行再信託分・西部瓦斯 株式会社 退職給付信託 口)	554,900	4.11
株式会社 福岡銀行	317,734	2.35
土屋 直知	277,688	2.05
株式会社 日本カストディ銀行(信託口)	263,800	1.95
株式会社 西日本シティ銀行	259,700	1.92

支配株主(親会社を除く)の有無	
親会社の有無	なし

### 補足説明 更新

【大株主の状況】は、2024年12月31日現在の株主名簿に基づき記載しています。

## 3. 企業属性

上場取引所及び市場区分	東京 プライム、福岡 既存市場
決算期	12月
業種	電気機器
直前事業年度末における(連結)従業員 数 <span style="background-color: #f96;">更新</span>	500人以上1000人未満
直前事業年度における(連結)売上高	100億円以上1000億円未満
直前事業年度末における連結子会社数	10社未満

## 4. 支配株主との取引等を行う際における少数株主の保護の方策に関する指針

## 5. その他コーポレート・ガバナンスに重要な影響を与えうる特別な事情

経営上の意思決定、執行及び監督に係る経営管理組織その他のコーポレート・ガバナンス体制の状況

1. 機関構成・組織運営等に係る事項

組織形態	監査等委員会設置会社
------	------------

【取締役関係】

定款上の取締役の員数	16名
定款上の取締役の任期	1年
取締役会の議長	会長(社長を兼任している場合を除く)
取締役の人数	12名
社外取締役の選任状況	選任している
社外取締役の人数 <span style="background-color: #FFD700;">更新</span>	7名
社外取締役のうち独立役員に指定されている人数 <span style="background-color: #FFD700;">更新</span>	6名

会社との関係(1) 更新

氏名	属性	会社との関係( )										
		a	b	c	d	e	f	g	h	i	j	k
石田 耕三	他の会社の出身者											
高崎 繁行	他の会社の出身者											
青木 麗子	他の会社の出身者											
稲月 勝巳	他の会社の出身者											
加藤 暁子	他の会社の出身者											
高田 勝則	他の会社の出身者											
近藤 真	弁護士											

会社との関係についての選択項目

本人が各項目に「現在・最近」において該当している場合は「」、「過去」に該当している場合は「」

近親者が各項目に「現在・最近」において該当している場合は「」、「過去」に該当している場合は「」

- a 上場会社又はその子会社の業務執行者
- b 上場会社の親会社の業務執行者又は非業務執行取締役
- c 上場会社の兄弟会社の業務執行者
- d 上場会社を主要な取引先とする者又はその業務執行者
- e 上場会社の主要な取引先又はその業務執行者
- f 上場会社から役員報酬以外に多額の金銭その他の財産を得ているコンサルタント、会計専門家、法律専門家
- g 上場会社の主要株主(当該主要株主が法人である場合には、当該法人の業務執行者)
- h 上場会社の取引先(d、e及びiのいずれにも該当しないもの)の業務執行者(本人のみ)
- i 社外役員の相互就任の関係にある先の業務執行者(本人のみ)
- j 上場会社が寄付を行っている先の業務執行者(本人のみ)
- k その他

氏名	監査等 委員	独立 役員	適合項目に関する補足説明	選任の理由
石田 耕三				<p>株式会社堀場製作所におけるビジネス経験で培ってきた海外の業務経験と技術的な知識を有しております。</p> <p>また、任意の委員会である指名・報酬諮問委員会の委員として、経営陣の指名・報酬への関与を通じた監督など適切な役割を期待し、社外取締役役に選任させていただいております。</p> <p>同氏につきましては、上記aからk、また、当社が定める「社外役員の独立性判断基準」の各事項に該当しないことから独立性について特段問題はなく、一般株主と利益相反のおそれがないことから、独立役員に指定しております。</p>
高崎 繁行				<p>西日本鉄道株式会社において長年にわたり経営に参画し、経営企画や事業戦略に関する豊富な経験と幅広い知見を有しております。</p> <p>また、任意の委員会である指名・報酬諮問委員会の委員として、経営陣の指名・報酬への関与を通じた監督など適切な役割を期待し、社外取締役役として選任させていただいております。</p> <p>同氏につきましては、上記aからk、また、当社が定める「社外役員の独立性判断基準」の各事項に該当しないことから独立性について特段問題はなく、一般株主と利益相反のおそれがないことから、独立役員に指定しております。</p>
青木 麗子				<p>主に中国に展開するコンサルティングファームにおける長年のコンサルタントとしての経験と知識を有しております。</p> <p>また、ダイバーシティの観点からの助言・提言、並びに任意の委員会である指名・報酬諮問委員会の委員として、経営陣の指名・報酬への関与を通じた監督など適切な役割を期待し、社外取締役役として選任させていただいております。</p> <p>同氏につきましては、上記aからk、また、当社が定める「社外役員の独立性判断基準」の各事項に該当しないことから独立性について特段問題はなく、一般株主と利益相反のおそれがないことから、独立役員に指定しております。</p>
稲月 勝巳			<p>稲月勝巳氏は、当社の主要な取引先である九州電力送配電株式会社の代表取締役副社長執行役員であり、同社と当社との間には、製品（電力設備関連）販売の取引関係があります。</p> <p>また同氏は、当社の取引先である九州電力株式会社に過去在籍しており、同社と当社との間には、製品（電力設備関連）販売の取引関係があります。</p>	<p>九州電力株式会社及び九州電力送配電株式会社において主に電力輸送部門や経営企画部門等の業務執行において培ってきた豊富な実務経験に基づく高い専門能力を有しております。</p> <p>また、人格、見識ともに優れていることから、業務執行の監督機能強化への貢献及び幅広い経営的視点からの助言・提言を期待し、社外取締役役として選任させていただいております。</p>
加藤 暁子				<p>新聞記者や人材育成、グローバル研究員としての豊富な経験とそれに裏付けられた幅広い見識を有しております。</p> <p>また、任意の委員会である指名・報酬諮問委員会の委員として、経営陣の指名・報酬への関与を通じた監督など適切な役割を期待し、社外取締役役に選任させていただいております。</p> <p>同氏につきましては、上記aからk、また、当社が定める「社外役員の独立性判断基準」の各事項に該当しないことから独立性について特段問題はなく、一般株主と利益相反のおそれがないことから、独立役員に指定しております。</p>

高田 勝則		<p>高田勝則氏は、過去、当社の取引先である株式会社九電工の業務執行者でありましたが、その取引の規模に照らして同氏の独立性に特段問題はないと判断しております。</p> <p>また、当社の添田英俊氏(2018年3月当社代表取締役社長就任)が、2022年6月から同社の社外取締役監査等委員に就任しております。</p>	<p>株式会社九電工の経理部門の責任者などを務め、財務及び会計に関する相当程度の知見を有しております。また、同氏が株式会社九電工における執行役員及び株式会社九電工ホームにおける代表取締役社長として培ってこられた豊富な経験と幅広い見識を、当社の経営全般に活かしていただくとともに、経営のチェック機能の客観性の向上や監督機能の強化を図ることを目的に、監査等委員である社外取締役として選任させていただいております。</p> <p>同氏につきましては、「適合項目に関する補足説明」に記載している事項以外に独立性について特段問題はなく、一般株主と利益相反のおそれがないことから、独立役員に指定しております。</p>
近藤 真		<p>近藤真氏は、過去に当社と顧問弁護士契約を結んでおりましたが(2014年6月から2018年3月)、取引の規模、性質に照らして同氏の独立性に特段問題はないと判断しております。</p>	<p>長年にわたり弁護士として培ってこられた豊富な経験と専門的な知識を、当社の経営全般に活かしていただくとともに、経営のチェック機能の客観性の向上や監督機能の強化への役割を期待し、監査等委員である社外取締役として選任させていただいております。</p> <p>同氏につきましては、「適合項目に関する補足説明」に記載している事項以外に独立性について特段問題はなく、一般株主と利益相反のおそれがないことから、独立役員に指定しております。</p>

## 【監査等委員会】

### 委員構成及び議長の属性

	全委員(名)	常勤委員(名)	社内取締役(名)	社外取締役(名)	委員長(議長)
監査等委員会	3	2	1	2	社内取締役

### 監査等委員会の職務を補助すべき取締役及び使用人の有無

あり

### 当該取締役及び使用人の業務執行取締役からの独立性に関する事項

監査等委員会の職務の補助を行うため、また監査等委員会の事務局として、補助使用人を置いております。補助使用人は、監査等委員会の指示に従いその職務を行っております。なお、補助使用人の独立性を確保するため、当該使用人の人事異動及び考課については、監査等委員会の同意の下に行っております。

### 監査等委員会、会計監査人、内部監査部門の連携状況

監査等委員会と会計監査人は、定期的に会合を行い、監査体制・監査計画及び実施状況などについて報告・検討を行っており、必要な場合には、監査等委員会と会計監査人がともに立会い、監査を実施しております。

内部監査の状況については、社長直属の独立部門として内部監査室を設置しております。内部監査室は、監査等委員会と連携し、内部監査規程及び監査計画に基づき当社及び連結子会社の業務遂行状況、コンプライアンス状況及び財務報告に係る内部統制状況について、内部監査を実施しております。

## 【任意の委員会】

指名委員会又は報酬委員会に相当する任意の委員会の有無

あり

任意の委員会の設置状況、委員構成、委員長(議長)の属性 [更新](#)

	委員会の名称	全委員(名)	常勤委員(名)	社内取締役(名)	社外取締役(名)	社外有識者(名)	その他(名)	委員長(議長)
指名委員会に相当する任意の委員会	指名・報酬諮問委員会	6	0	2	4	0	0	社内取締役
報酬委員会に相当する任意の委員会	指名・報酬諮問委員会	6	0	2	4	0	0	社内取締役

### 補足説明

当社は、取締役会の任意の諮問機関として指名・報酬諮問委員会を設置しております。

同委員会は、社外取締役の関与・助言の機会を適切に確保することにより、取締役及び執行役員等の指名・報酬に係る取締役会機能の客観性及び透明性を確保し、コーポレート・ガバナンス体制の一層の強化を図ることを目的としております。

## 【独立役員関係】

独立役員の数

6名

### その他独立役員に関する事項

当社は、独立役員の資格を満たす社外役員を全て独立役員に指定しております。

#### 独立性判断基準

株式会社正興電機製作所は、会社法・有価証券上場規程施行規則等の基準に準じて、以下の事項に該当しない場合、社外役員に独立性があると判断する。

社外役員本人、配偶者又は二親等以内の親族について

(1)現在において当社又は当社グループ会社の業務執行者である者、又は当該就任の前10年間に於いて当社又は当社グループ会社の業務執行者であった者

(2)当社の取引先であって、当社連結の直前に終了した過去3事業年度のいずれかにおいて、当社に、当社連結のその事業年度の売上高の3%を超える金額の支払いを行った法人等の業務執行者である者、若しくは、当社の資金調達において必要不可欠であり、代替性がない程度に依存している金融機関の業務執行者である者

(3)当社を取引先とする、当社連結の直前に終了した過去3事業年度のいずれかにおいて、当社から、当該取引先連結のそれぞれの直前に終了した事業年度の売上高5%を超える金額の支払いを受領した法人等の業務執行者である者

(4)当社連結の直前に終了した過去3事業年度のいずれかにおいて、法律、会計若しくは税務の専門家又はコンサルタントとして、当社から直接的に1,000万円を超える報酬(当社役員としての報酬を除く)を受けている者(報酬を得ている者が団体である場合は、その団体に所属する者)

(5)当社連結の直前に終了した過去3事業年度のいずれかにおいて、当社から年間1,000万円を超える寄付又は助成金を受けている団体等に所属する者

(6)実質的に当社の議決権の10%以上の株式を保有する株主たる法人等の業務執行者である者、又は当該就任の前10年間に於いて実質的に当社の議決権の10%以上の株式を保有する株主たる法人等の業務執行者であった者

#### 【注記】

業務執行者とは、業務執行取締役、執行役員、その他の職員、従業員をいう。



## 【インセンティブ関係】

取締役へのインセンティブ付与に関する  
施策の実施状況

業績連動報酬制度の導入、その他

### 該当項目に関する補足説明

実施状況の内容につきましては、「[取締役報酬関係]報酬の額又はその算定方法の決定方針の開示内容」に記載のとおりです。

ストックオプションの付与対象者

### 該当項目に関する補足説明

## 【取締役報酬関係】

(個別の取締役報酬の)開示状況

個別報酬の開示はしていない

### 該当項目に関する補足説明

有価証券報告書にて、「取締役(社外取締役を除く。)」及び「社外役員」の区分で総額について開示しております

報酬の額又はその算定方法の決定方針  
の有無 **更新**

あり

### 報酬の額又はその算定方法の決定方針の開示内容

取締役(監査等委員である取締役を除く。)の報酬限度額(使用人兼務取締役の使用人分の報酬を除く。)は、第120回定時株主総会(2024年3月27日開催)の決議により、年額300百万円以内(うち、社外取締役分は年額60百万円以内)であります。

また、取締役(監査等委員である取締役及び社外取締役を除く。)に支給する譲渡制限付株式報酬の総額は、第120回定時株主総会(2024年3月27日開催)の決議により、年額50百万円以内であります。

監査等委員である取締役の報酬限度額は、第120回定時株主総会(2024年3月27日開催)の決議により、年額60百万円以内であります。

#### 1. 取締役(監査等委員である取締役を除く。)報酬

##### (1) 取締役(社外取締役を除く。)の報酬について

###### 報酬決定の基本方針及び報酬構成

取締役の報酬については、取締役としての責務、役位等を総合的に勘案して決定される固定報酬部分と業績目標の達成度等に応じて決定される業績連動報酬 部分で構成する月額報酬、単年度の業績目標の達成度等に応じて決定される報酬額を年一回支給する(短期)業績連動報酬及び中長期的な株主価値に連動する非金銭報酬である譲渡制限付株式報酬を支給するものとしております。

月額報酬の業績連動報酬部分、(短期)業績連動報酬及び譲渡制限付株式報酬については、中期経営計画(SEIKO IC2026)における指標でもある連結営業利益を用いて決定いたします。

月額報酬の業績連動報酬部分及び譲渡制限付株式報酬の支給額(年額)は、前年度の連結営業利益を業績評価指標として、あらかじめ定めたテーブルごとの達成度に応じて変動する係数を用いて算出いたします。2024年度の支給額(年額)は、月額報酬の業績連動報酬部分は22百万円、譲渡制限付株式報酬は19百万円です。

(短期)業績連動報酬の支給額(年額)は当連結会計年度の連結営業利益の5%を上限といたします。2024年度の連結営業利益は2,016百万円であり、支給額(年額)は35百万円です。

###### 各報酬の額の決定方針

毎期の持続的な業績の改善に加えて中長期的な成長を動機づけるものとし、各役位における役割及び業績責任を踏まえ上位役位ほど業績連動性を高める配分としております。

###### 個人別報酬の額の決定に関する手続き

取締役の個人別の報酬等の内容の決定にあたっては、指名・報酬諮問委員会の審議を踏まえ、取締役会(代表取締役会長一任含む。)において決定するものとしております。

(短期)業績連動報酬については、取締役会の委任決議に基づき代表取締役会長である土屋直知氏が取締役の個人別の報酬額の具体的内容を決定しており、それぞれの役割に応じた評価項目に基づく、パフォーマンス評価(個人評価及び担当部門の業績貢献評価)を実施し、その結果を反映しております。

これらの権限を委任した理由は、当社の経営状況等を最も熟知し、当社全体の業績を俯瞰しつつ機動的に報酬額を決定できると判断したためであります。

取締役会は、当該権限が同氏によって適切に行使されるよう、指名・報酬諮問委員会を設置し、同氏はその答申を踏まえて個人別報酬を決定することとしていることから、その内容は決定方針に沿うものであると判断しております。

(2)社外取締役の報酬については、業務執行より独立した立場から、経営全般の監督機能等を果たすという役割に鑑み、月額報酬(固定報酬)のみ支給するものとしております。

## 2. 監査等委員である取締役報酬

監査等委員である取締役の報酬については、株主総会で承認された総額の範囲内で監査等委員である取締役の協議に基づき決定しており、取締役の職務の執行を監督する権限を有する独立した立場であることを考慮して、月額報酬(固定報酬)のみとしております。

## 3. 取締役の報酬等の額の決定過程

当社は、取締役会機能の客観性及び透明性を確保し、コーポレート・ガバナンス体制の一層の強化を図ることを目的として、構成員の過半数を独立社外取締役とする指名・報酬諮問委員会を設置しており、取締役(監査等委員である取締役を除く。)の報酬額については、株主総会で承認された総額の範囲内で、指名・報酬諮問委員会における審議を経たうえで、取締役会において決定するものとしております。

(当連結会計年度における指名・報酬諮問委員会の活動内容)

2024年2月 2023年度短期業績連動報酬(賞与)(案)、役員等報酬決定方針の改定(案)の審議

2024年3月 2024年度役員等の報酬(案)、役員等報酬規程の改定(案)の審議

## 【社外取締役のサポート体制】

社外取締役(監査等委員である者を除く。)と社内各部門との調整・連絡は総務部が行っております。監査等委員である取締役の職務を補助するため、また、監査等委員会の事務局として、補助使用人を置いており、かかる補助使用人が監査等委員である社外取締役の補佐も行っております。

## 【代表取締役社長等を退任した者の状況】

元代表取締役社長等である相談役・顧問等の氏名等

氏名	役職・地位	業務内容	勤務形態・条件 (常勤・非常勤、報酬有無等)	社長等退任日	任期

元代表取締役社長等である相談役・顧問等の合計人数

0名

その他の事項

## 2. 業務執行、監査・監督、指名、報酬決定等の機能に係る事項(現状のコーポレート・ガバナンス体制の概要) 更新

### 1. 取締役会と執行役員制度

当社は、取締役(監査等委員である取締役を除く。)を12名以内、監査等委員である取締役を4名以内とする旨を定款で定めており、コーポレート・ガバナンス報告書提出日現在において取締役(監査等委員である取締役を除く。)9名(うち社外取締役5名)、監査等委員である取締役3名(うち社外取締役2名)の合計12名体制にて経営にあたっております。

当社は執行役員制度を導入しており、経営と業務執行の分離及び責任と権限の明確化を図っております。

取締役会は、重要事項の決定並びに取締役の業務執行状況の監督という本来の機能に特化し、執行役員は自己の職務を執行する体制となっております。執行役員の職務の担当範囲は、取締役会にて定め、その責任と権限を明確にしております。また、定例の取締役会を毎月開催するとともに、取締役会の機能をより強化し、経営効率を向上させるため、執行役員で構成する経営会議を毎月開催し、業務執行に関する基本的事項及び重要事項に係る意思決定を機動的に行っております。

### 2. 監査等委員会監査

当社は、2024年3月27日開催の定時株主総会において、監査役会設置会社から監査等委員会設置会社へ移行しております。

監査等委員会は、監査等委員である取締役3名(うち常勤監査等委員である取締役2名)で構成されております。

監査等委員会は、監査等委員会が定めた「監査等委員会規則」及び「監査等委員会監査等基準」に準拠し、監査の方針、監査計画、監査の方法、職務の分担等に従い、監査を実施することとしております。

なお、常勤監査等委員である取締役2名は、財務及び会計に関する相当程度の知見を有しております。

### 3. 会計監査人監査

会計監査人監査につきましては、有限責任監査法人トーマツと監査契約しております。2024年12月期(第120期)に会計監査業務を執行した公認会計士は、寺田篤芳と田中晋介の2名であり、いずれも継続監査年数は7年を超えておりません。なお、同期の監査証明業務に基づく報酬額は、35百万円であり、当社と同監査法人又は業務執行社員との間には、特別な利害関係はございません。

### 4. 内部監査

内部監査を実施する内部監査室は、内部監査計画に基づき、会社の取引が正当な証拠書類により事実に基づいて処理され、帳票が法令及び諸規程に従い適正に記録されているか否かの検証をするとともに、会社財産の管理状況について監査し、また会社の日常業務の執行が法令・定款その他会社の諸規程に準拠して合法的かつ合理的・能率的に行われているかについて監査しております。

また内部監査室は、監査の結果改善すべき事項があると認めた場合、被監査部署の長より指摘事項回答書を受け、その措置状況を必要に応じて事後確認しております。

### 5. 責任限定契約の内容の概要

当社は、社外取締役との間で、会社法第423条第1項の賠償責任を限定する契約を締結しており、当該契約に基づく損害賠償責任の限度額は、会社法第425条第1項に定める最低限度額としております。

### 6. 役員等賠償責任保険契約の内容の概要

当社は、会社法第430条の3第1項に規定する役員等賠償責任保険契約を保険会社との間で締結し、株主や第三者等から損害賠償請求を提起された場合において、被保険者が負担することとなる損害賠償金・争訟費用等の損害を当該保険契約により填補することとしております。

当該保険契約の被保険者は当社の取締役、執行役員及び管理職従業員、並びに当社子会社の取締役、監査役及び管理職従業員であり、全ての被保険者について、その保険料を全額当社が負担しております。故意又は重過失に起因する損害賠償請求は、当該保険契約により填補されません。

### 7. 指名・報酬諮問委員会

当社は、取締役会の任意の諮問機関として、指名・報酬諮問委員会を設置しております。

同委員会は、取締役及び執行役員等の指名・報酬等に関して、取締役会の諮問を受けて審議を行い、その結果を取締役会又は代表取締役へ答申しております。

## 3. 現状のコーポレート・ガバナンス体制を選択している理由

当社は、下記の【コーポレート・ガバナンス体制の模式図】のとおり、監査等委員会を設置し、監査等委員が取締役として、代表取締役の選解任等の会社の重要な事項について取締役会で議決権を行使できること等、監査等委員の法律上の機能を活用することにより、取締役会の経営陣に対する監督機能を働かせております。また、機動的かつ効率的な業務運営を図るために執行役員制度を導入しております。

以上の状況から、当社では経営の透明性と効率性を高め、法令遵守及び企業倫理の遵守の経営を徹底し、コーポレート・ガバナンスの強化及び充実を図るために現状の体制を採用しております。

## 株主その他の利害関係者に関する施策の実施状況

### 1. 株主総会の活性化及び議決権行使の円滑化に向けての取組み状況 更新

	補足説明
株主総会招集通知の早期発送	2025年3月27日開催の定時株主総会に関しては、2025年3月3日に当社ウェブサイトにて電子提供措置を開始し、2025年3月11日に発送しております。
集中日を回避した株主総会の設定	当社は12月31日が決算期日のため、毎年の定時株主総会は3月となっておりますので、6月の年間第一集中日とは重なっておらず、株主さまが比較出席しやすい日程となっております。
電磁的方法による議決権の行使	より多くの株主さまが議決権を行使できるように、電磁的方法による議決権の行使を導入しております。
議決権電子行使プラットフォームへの参加その他機関投資家の議決権行使環境向上に向けた取組み	機関投資家向けの議決権電子行使プラットフォームを利用可能としております。
招集通知(要約)の英文での提供	当社及び東証ウェブサイト上に英語版の株主総会招集通知を掲載しております。

### 2. IRに関する活動状況 更新

	補足説明	代表者自身による説明の有無
ディスクロージャーポリシーの作成・公表	当社では、ディスクロージャーポリシーに関する方針(情報開示の基本方針、情報開示の基準、情報開示の方法、公平な情報開示、沈黙期間、将来の見通しについて)を定め、当社ホームページにて開示しております。	
アナリスト・機関投資家向けに定期的説明会を開催	アナリスト・機関投資家向けに、現状の業績及び今後の見通しについて適宜個別説明を実施しております。2025年度の実績としましては、2月に実施しております。	あり
IR資料のホームページ掲載	当社は、ホームページの充実化をIR活動の重点課題の一つとしており、重要な会社情報(経営方針、事業内容、決算情報、新製品情報等)においては、適時ホームページに掲載しております。	
IRに関する部署(担当者)の設置	当社は、経営統括本部総務部を広報担当部署としております。	

### 3. ステークホルダーの立場の尊重に係る取組み状況

	補足説明
社内規程等によりステークホルダーの立場の尊重について規定	当社は、「正興グループ社員行動指針」としてステークホルダー(お客さま、取引先、株主・投資家、社員、社会)に対する行動指針を明確にしており、社内において継続的な教育・指導を徹底しております。
環境保全活動、CSR活動等の実施	「我々は環境問題が人類共通の重要課題であることを認識し、『環境との調和』をスローガンとして、地球環境の保全と社会への貢献を目指して活動する」を環境方針の基本理念とし、ISO14001に則した環境マネジメントシステムに基づき事業活動を行っております。
ステークホルダーに対する情報提供に係る方針等の策定	当社は、正興グループ企業行動規範において「株主・投資家はもとより、広く社会とのコミュニケーションを図り、適時適切な企業情報を積極的かつ公正に開示し、企業活動の透明性を高める」ことを企業情報の開示の基本方針としております。

## 内部統制システム等に関する事項

### 1. 内部統制システムに関する基本的な考え方及びその整備状況

当社はコーポレート・ガバナンスにおいて、「内部統制機能の強化」を重要課題の一つとして取り組んでおり、会社法及び会社法施行規則に基づき、当社及び当社子会社(当社グループ)において、取締役の職務の執行が法令及び定款に適合することを確保するための体制その他会社の業務の適正を確保するための体制の整備を行っております。当社の内部統制にかかわる基本方針は、次のとおりとなっております。

1. 当社及び当社子会社の取締役・使用人の職務の執行が法令及び定款に適合することを確保するための体制  
・企業理念規定(正興グループ企業行動規範・社員行動指針)をはじめとするコンプライアンス体制に係る規定を、当社グループの役員及び社員が法令・定款及び社会規範を遵守した行動をとるための行動規範とする。  
また、その徹底を図るため、担当部署において、コンプライアンスの取り組みを横断的に統括することとし、同部署を中心に役員及び社員の教育等を行う。そして、当社の内部監査室は、担当部署と連携のうえ、コンプライアンスの状況を監査する。これらの活動は、定期的に当社の取締役会、経営会議及び監査等委員会に報告されるものとする。  
・当社の取締役会は、取締役及び執行役員の職務の執行を監督し、経営の公正性・透明性を確保する。  
・当社の社外取締役(監査等委員である者を除く。)は、その独立性に影響を受けることなく、情報収集力の強化を図ることができるように、必要に応じて監査等委員会との意見交換を行う。  
・法令上疑義のある行為等について、社員が直接情報提供を行う手段として、当社グループ横断的な相談窓口(コンプライアンス相談窓口、社員相談窓口)を設置・運営し、通報者に対して、通報を理由に不利益な取り扱いを行わないものとする。  
・反社会的勢力に対しては毅然とした態度で対応し、これらとの取引を一切行わない体制を整備する。
2. 当社及び当社子会社の取締役の職務の執行に係る情報の保存及び管理に関する体制  
・当社グループは、取締役会をはじめとする重要な会議の意思決定に係る記録や各取締役が職務権限規程に基づいて決裁した文書等、取締役の職務執行に係る情報を文書又は電磁的媒体に記録し、法令及び「文書管理規程」等に基づき、定められた期間保存する。  
・情報の管理については、「情報セキュリティ基本方針」、「個人情報保護方針」に基づき行う。
3. 当社及び当社子会社の損失の危険の管理に関する規程その他の体制  
・コンプライアンス、環境、災害、品質及び情報セキュリティ等に係るリスクについては、それぞれの担当部署にて、規則・ガイドラインの制定、研修の実施、マニュアルの作成・配布等を行うものとし、組織横断的リスク状況の監視及び全社対応は、統括部署が行うものとする。  
また、統括部署は、各部署のリスク管理の状況を調査し、その結果を定期的に当社の取締役会及び経営会議に報告する。
4. 当社及び当社子会社の取締役の職務の執行が効率的に行われることを確保するための体制  
・当社は、執行役員制度に基づき、経営と業務執行の分離及び責任と権限の明確化を図る。  
取締役会は、重要事項の決定並びに取締役の業務執行状況の監督という本来の機能に特化し、執行役員は、自己の職務を執行する。  
執行役員の職務の担当範囲は、取締役会にて定め、その責任と権限を明確にする。  
また、定例の取締役会を毎月開催するとともに、取締役会の機能をより強化し、経営効率を向上させるため、執行役員で構成する経営会議を毎月開催し、当社グループの業務執行に関する基本的事項及び重要事項に係る意思決定を機動的に行う。  
・業務の運営については、将来の事業環境を踏まえて、当社グループの中期経営計画及び各年度予算を策定し、全社的な目標を定め、その目標達成のために、取締役及び執行役員の職務権限と担当業務を明確にし、職務の執行の効率化を図るとともに、各部門は、具体的な施策を策定し、実行に移す。
5. 当社及び当社子会社から成る企業集団における業務の適正を確保するための体制  
・当社は、当社グループの経営管理及び内部統制を担当する部署を当社に置き、「関係会社管理規程」に基づき、当社及びグループ各社間での内部統制に関する協議、情報の共有化、指示・要請の伝達等が効率的に行えるシステムを含む体制を構築する。  
・グループ各社の内部監査は、当社の内部監査室が計画的に実施する。  
・グループ各社の取締役の職務執行の監視・監督は、当社が派遣した取締役及び監査役が実施する。
6. 監査等委員会がその職務を補助すべき使用人を置くことを求めた場合における当該使用人に関する事項及び当該使用人の取締役(監査等委員である者を除く。)からの独立性に関する事項並びに当該使用人に対する指示の実効性の確保に関する事項  
・監査等委員会の職務を補助するため、また、監査等委員会の事務局として、補助使用人を置く。補助使用人は、監査等委員会の指示に従いその職務を行う。  
なお、補助使用人の独立性を確保するため、当該使用人の人事異動及び考課については、監査等委員会の同意の下に行う。
7. 取締役及び使用人並びに子会社の取締役、監査役及び使用人が監査等委員会に報告をするための体制その他の監査等委員会への報告に関する体制  
・当社グループの取締役又は社員等は、当社の監査等委員会に対して、法定の事項に加え、当社グループに重大な影響をおよぼす事項、内部監査の実施状況、社内通報制度(相談窓口)による通報状況及びその内容を速やかに報告するものとする。  
また、監査等委員会へ報告を行った者が、当該報告をしたことを理由として不利な取り扱いを受けないことを確保する体制とする。
8. 監査等委員の職務の執行について生ずる費用の前払い又は償還の手続きその他の当該職務の執行について生ずる費用又は債務の処理に係る方針に関する事項  
・監査等委員が、その職務の執行について生ずる費用の前払い又は償還等の請求をしたときは、当該監査等委員会の職務の執行に必要なことを証明した場合を除き、速やかに当該費用又は債務を処理する。
9. その他監査等委員会の監査が実効的に行われることを確保するための体制  
・監査等委員会は、代表取締役、社外取締役、内部監査室及び子会社の監査役と定期的な意見交換を行う。  
・監査等委員は、重要な意思決定の過程及び業務の執行状況を把握するため当社の経営会議等に出席するとともに、主要な稟議書その他業務執行に関する重要な文書を閲覧し、必要に応じて当社グループの取締役又は社員にその説明を求めることができる。  
・監査等委員会は、会計監査人から定期的に会計監査内容についての報告を受けるとともに意見交換を行い、連携を図る。
10. 財務報告の信頼性を確保するための体制  
・当社グループは、財務報告の信頼性確保及び金融商品取引法に定める内部統制報告書の有効かつ適切な提出のため、内部統制システムの構築を行う。

また、内部統制システムと金融商品取引法及びその他の関係法令等との適合性を確保するために、その仕組みを継続的に評価し、必要な是正を行う。

## 2. 反社会的勢力排除に向けた基本的な考え方及びその整備状況

### (1)反社会的勢力排除に向けた基本的な考え方

当社グループは、社会の秩序や企業の健全な活動に脅威を与える反社会的勢力及び団体とは一切関わりを持たず、反社会的勢力からの不当な要求に対しては、毅然とした態度で臨むものとする。

### (2)反社会的勢力排除に向けた整備状況

- ・対応統括部署を中心に、弁護士、警察等の外部専門機関と連携、情報を収集し、反社会的勢力排除のための社内体制の整備を推進しております。
- ・反社会的勢力排除に向けた体制・手続きについての社内規程及びマニュアルを制定しております。
- ・反社会的勢力に毅然とした対応ができるように、定期的に社内教育を実施しております。

## その他

### 1. 買収防衛策の導入の有無

買収防衛策の導入の有無

なし

該当項目に関する補足説明

### 2. その他コーポレート・ガバナンス体制等に関する事項

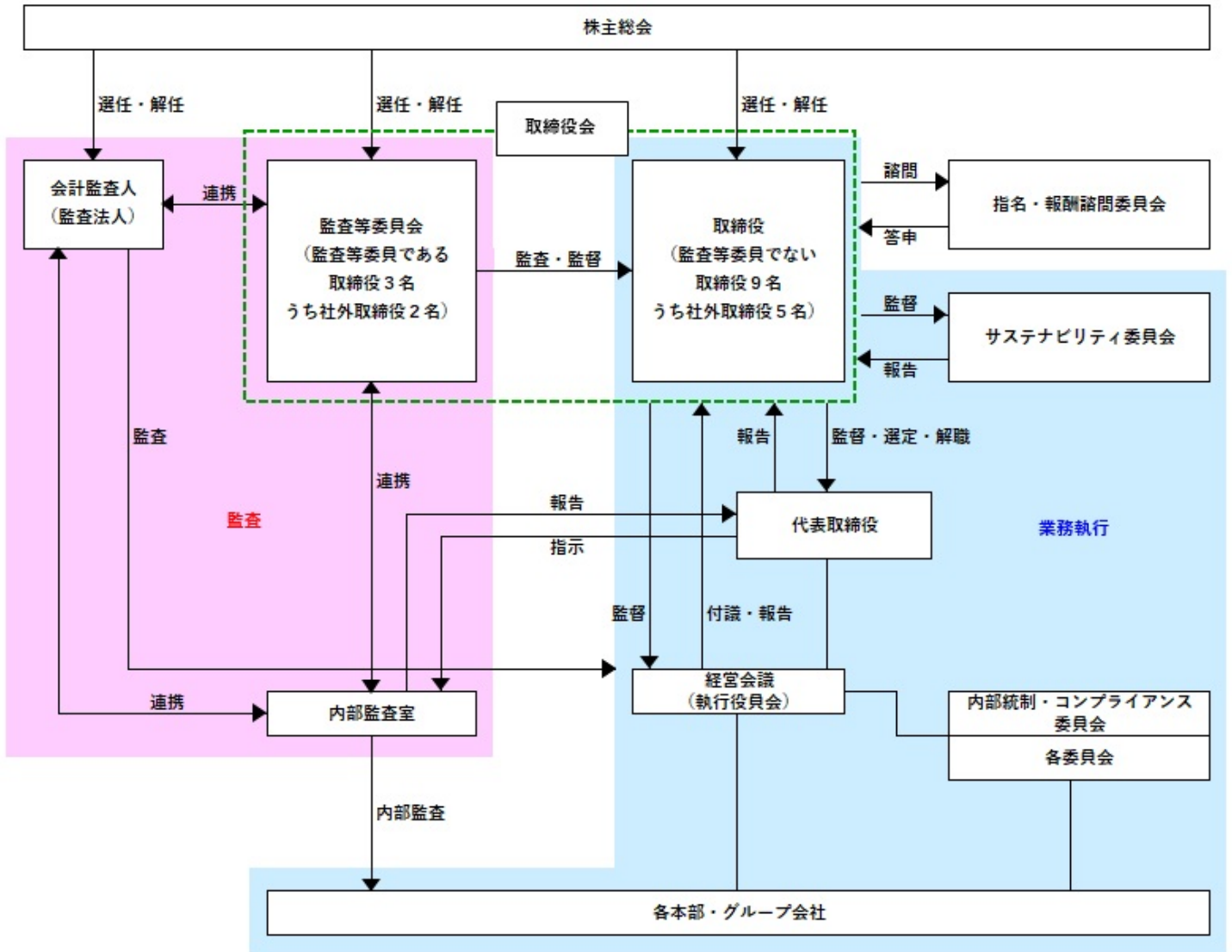
#### 適時開示体制の概要

当社では、業務分掌、職務権限、情報開示及び関係会社の管理に関する社内規程に基づき、重要な会社情報(決定事実・発生事実・決算関連・子会社関連等)が発生したときは、経営会議の報告を経て、情報取扱責任部署(総務部)で集約される体制になっております。

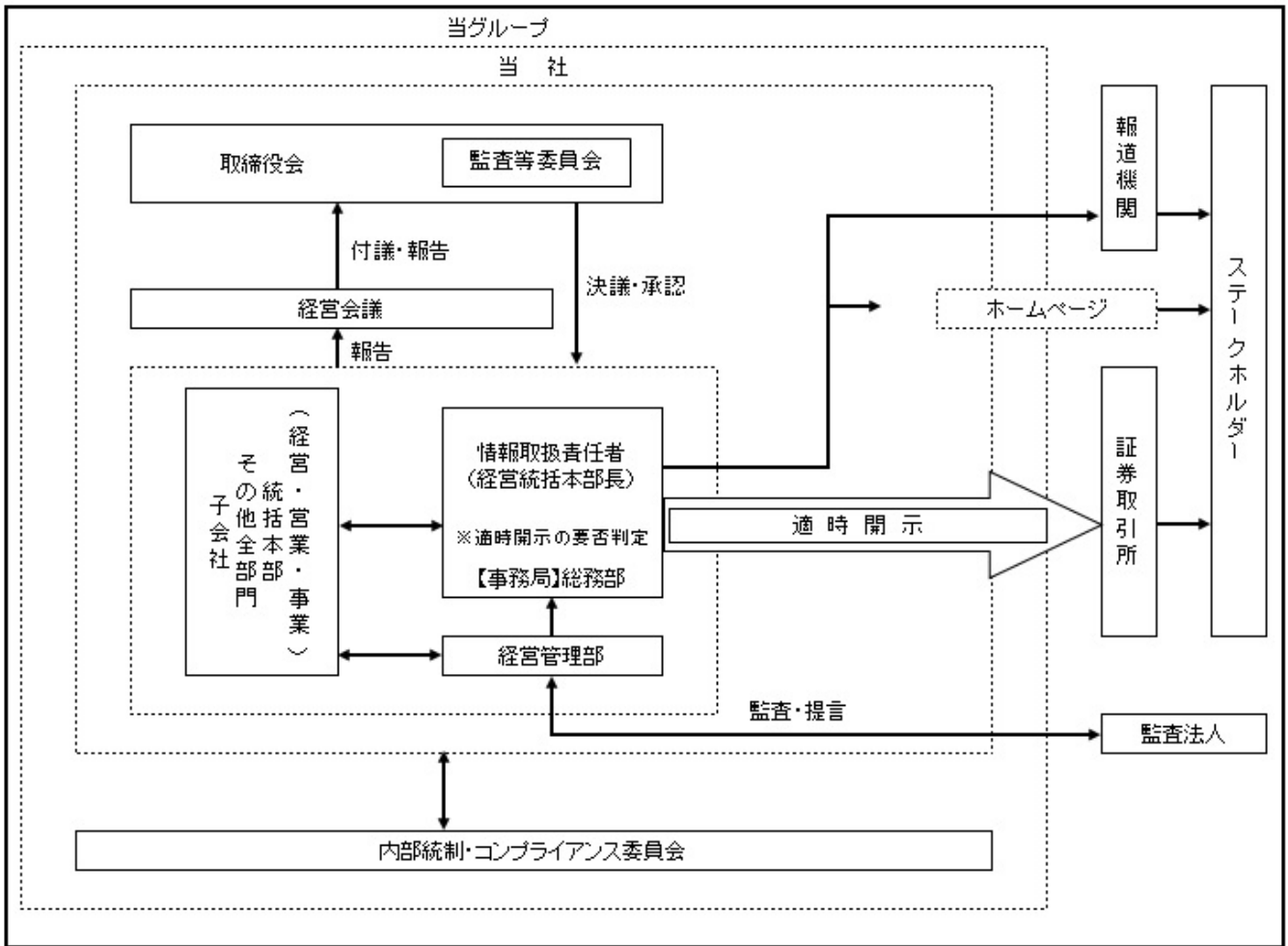
総務部は、関係部署と連携し、必要に応じ監査法人及び顧問弁護士の助言を受け、当該情報の内容及び開示の必要性の検討を行い、取締役会の決議、承認を経て、情報取扱責任者の指示により、金融商品取引法、関係法令、証券取引所の定める適時開示規則等に従って、速やかに開示を行っております。また、適時開示した事項についても報道機関への公表、ホームページへの掲載を行うことで広範な情報開示を図っております。

さらに、当社グループ全体で内部統制・コンプライアンス委員会を組織し、法令遵守及び適時開示に対する意識向上を図っております。

【コーポレート・ガバナンス体制の模式図】（2025年3月27日）



【適時開示体制の概要についての模式図】





(別紙)

2024年度取締役会の実効性評価

目的と導入経緯	コーポレートガバナンス・コードにおいて、取締役会に企業の持続可能な成長と中長期的な企業価値の向上を実現することが求められているため、2018年度より一事業年度に1回の頻度で、取締役会の実効性評価を実施しております。	
実効性評価の方法	社外取締役を含む全取締役（監査等委員を含む。）を対象にアンケート方式（記名式）で実施。 具体的な評価手順とスケジュールは以下のとおり。 客観性を担保するため、評価手順については、顧問弁護士事務所と協議のうえ進めております。	
	①2024年10月上旬～11月中旬	取締役会事務局（総務部）にて2024年度実効性評価の実施方法（評価方法・カテゴリー・質問項目等）を決定。
	②2024年11月下旬～12月上旬	社外取締役を含む全取締役（監査等委員を含む。）を対象にアンケートを実施。
	③2024年12月中旬	取締役会事務局（総務部）にてアンケートを集計・分析。
	④2024年12月下旬	上記③の集計・分析結果に基づき、取締役会で2025年度の取組み方針を審議のうえ決定。
アンケートの質問項目	以下の9つのカテゴリー毎に質問項目を設け、5段階評価及び自由記述形式で実施。 質問項目は、過年度評価との比較容易性、当社の課題や環境変化を踏まえて決定。 ①取締役会の構成、②取締役会の運営、③取締役会の議論、④取締役会のモニタリング機能、⑤取締役の役割発揮、⑥取締役に対する支援体制、⑦トレーニング、⑧指名報酬諮問委員会の運営、⑨総評	
評価結果概要	当社取締役会は、概ね適切に機能しており、取締役会の実効性が確保されていることを確認。 なお、監査等委員会設置会社に移行し、審議の充実と意思決定のスピードアップを図るための運営を進めてきました。「取締役会の運営」「取締役会の議論」のカテゴリーは前年比より結果が良かったものの、運営については社外取締役の意見が多かったことから改善・工夫が必要であることを確認。 また、「トレーニング」については前年同様、相対的に評価が低く、引き続き改善が必要であることを確認。	
2025年度課題と今後の取組み	2024年度の実効性評価での意見を踏まえた、2025年度の実効性評価の主な取組み方針は次のとおりとなります。	
	<b>1. 取締役会の構成バランスの適正化</b>	
意見	・将来的な女性役員比率を高めるため内部育成の取り組み強化。 ・海外事業強化のための外国籍の従業員を幹部としての採用及び育成することが必要。	
2025年度の取組み方針	・次期経営人材の早期育成と挑戦を促す評価制度の設計。 ・事業戦略に沿った人材、女性社員の積極採用。	
	<b>2. 取締役会の運営方法及び議論の充実</b>	
意見	・中期経営計画（IC2026）の4つの戦略プロジェクト（DX・脱炭素・海外・人材）の状況報告の定期化。 ・資本コストを意識した事業評価や代替案との比較。	
2025年度の取組み方針	・グループ横断プロジェクト（DX・脱炭素・海外・人材）報告の定期化。 ・事業ポートフォリオマネジメント（資本コストを意識した経営のための見える化）の構築。	

3. 取締役の役割の発揮	
意見	<ul style="list-style-type: none"> <li>・ D X、G XやO T、I T領域推進のための更なる役割発揮が必要。</li> <li>・ 参考となる外部知見のタイムリーな参照が適切。</li> </ul>
2025年度の 取組み方針	<ul style="list-style-type: none"> <li>・ 参考となる外部知見の積極的な活用。</li> </ul>
4. 適切なトレーニングの実施	
意見	<ul style="list-style-type: none"> <li>・ 時流に合った勉強会やセミナーを多く開催することが必要。</li> </ul>
2025年度の 取組み方針	<ul style="list-style-type: none"> <li>・ ハラスメント研修及び社員向けのL M S（ラーニングマネジメントシステム）を計画。</li> </ul>